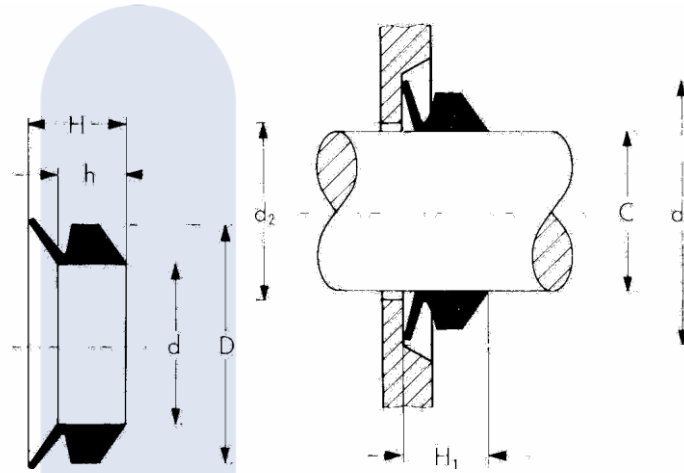


V-SEAL VS



Ref.		Shaft Diameter			Ring Dimensions (mm)				Mounting Dimensions (mm)					
		C			d	D	h	H	d2	d1		H1		
VS	5	4,5	-	5,5	4	8	3,9	5,2	C + 1	C +	6	4,5	±	0,4
VS	6	5,5	-	6,5	5	9	3,9	5,2	C + 1	C +	6	4,5	±	0,4
VS	7	6,5	-	8	6	10	3,9	5,2	C + 1	C +	6	4,5	±	0,4
VS	8	8	-	9,5	7	11	3,9	5,2	C + 1	C +	6	4,5	±	0,4
VS	10	9,5	-	11,5	9	15	5,6	7,7	C + 2	C +	9	6,7	±	0,6
VS	12	11,5	-	13,5	10,5	16,5	5,6	7,7	C + 2	C +	9	6,7	±	0,6
VS	14	13,5	-	15,5	12,5	18,5	5,6	7,7	C + 2	C +	9	6,7	±	0,6
VS	16	15,5	-	17,5	14	20	5,6	7,7	C + 2	C +	9	6,7	±	0,6
VS	18	17,5	-	19	16	22	5,6	7,7	C + 2	C +	9	6,7	±	0,6
VS	20	19	-	21	18	26	7,9	10,5	C + 2	C +	12	9	±	0,8
VS	22	21	-	24	20	28	7,9	10,5	C + 2	C +	12	9	±	0,8
VS	25	24	-	27	22	30	7,9	10,5	C + 2	C +	12	9	±	0,8
VS	28	27	-	29	25	33	7,9	10,5	C + 3	C +	12	9	±	0,8
VS	30	29	-	31	27	35	7,9	10,5	C + 3	C +	12	9	±	0,8
VS	32	31	-	33	29	37	7,9	10,5	C + 3	C +	12	9	±	0,8
VS	35	33	-	36	31	39	7,9	10,5	C + 3	C +	12	9	±	0,8
VS	38	36	-	38	34	42	7,9	10,5	C + 3	C +	12	9	±	0,8
VS	40	38	-	43	36	46	9,5	13	C + 3	C +	15	11	±	1
VS	45	43	-	48	40	50	9,5	13	C + 3	C +	15	11	±	1
VS	50	48	-	53	45	55	9,5	13	C + 3	C +	15	11	±	1
VS	55	53	-	58	49	59	9,5	13	C + 3	C +	15	11	±	1
VS	60	58	-	63	54	64	9,5	13	C + 3	C +	15	11	±	1
VS	65	63	-	68	58	68	9,5	13	C + 3	C +	15	11	±	1
VS	70	68	-	73	63	75	11,3	15,5	C + 4	C +	18	13,5	±	1,2
VS	75	73	-	78	67	79	11,3	15,5	C + 4	C +	18	13,5	±	1,2

Size Chart

VS	80	78	-	83	72	84	11,3	15,5	C + 4	C +	18	13,5	±	1,2
VS	85	83	-	88	76	88	11,3	15,5	C + 4	C +	18	13,5	±	1,2
VS	90	88	-	93	81	93	11,3	15,5	C + 4	C +	18	13,5	±	1,2
VS	95	93	-	98	85	97	11,3	15,5	C + 4	C +	18	13,5	±	1,2
VS	100	98	-	105	90	102	11,3	15,5	C + 4	C +	18	13,5	±	1,2
VS	110	105	-	115	99	113	13,1	18	C + 4	C +	21	15,5	±	1,5
VS	120	115	-	125	108	122	13,1	18	C + 4	C +	21	15,5	±	1,5
VS	130	125	-	135	117	131	13,1	18	C + 4	C +	21	15,5	±	1,5
VS	140	135	-	145	126	140	13,1	18	C + 4	C +	21	15,5	±	1,5
VS	150	145	-	155	135	149	13,1	18	C + 4	C +	21	15,5	±	1,5
VS	160	155	-	165	144	160	15	20,5	C + 5	C +	24	18	±	1,8
VS	170	165	-	175	153	169	15	20,5	C + 5	C +	24	18	±	1,8
VS	180	175	-	185	162	178	15	20,5	C + 5	C +	24	18	±	1,8
VS	190	185	-	195	171	187	15	20,5	C + 5	C +	24	18	±	1,8
VS	199	195	-	210	180	196	15	20,5	C + 5	C +	24	18	±	1,8